

# TEKK

PUREMENT FONCTIONNEL  
PURELY FUNCTIONAL





# TEKK

**Gamme éclairage fonctionnel - routier**  
**Functional lighting range - street lighting**



Avec ce luminaire au design minimaliste et au nom significatif, Ragni a souhaité privilégier les qualités techniques du produit. Pouvant recevoir jusqu'à 64 LED, il présente une grande variété d'applications grâce à ses deux tailles et à ses lentilles à distribution asymétrique ou symétrique. Le Tekk est un luminaire idéal pour répondre aux problématiques actuelles de sobriété énergétique et de réduction des coûts. La gestion de l'éclairage, disponible en option, vous permettra de l'accommoder aux usages du lieu à éclairer afin de limiter les nuisances lumineuses et de réduire considérablement vos dépenses d'électricité. Compétitif et performant, il conviendra parfaitement aux projets de rénovation de l'éclairage comme aux nouvelles installations sur les axes de circulations, les ronds-points et les zones urbaines.

By designing this fixture with a minimalist design and a meaningful name, Ragni wanted to emphasize the technical qualities of the product. Hosting up to 64 LEDs, it presents a wide variety of applications thanks to its 2 sizes and its lenses with asymmetric or symmetric photometric distributions. The Tekk is an ideal luminaire to meet the current issues of energy sobriety and costs reduction. The lighting management, available by request, will allow you to accommodate the customs of the place to be lit in order to limit light pollution and greatly reduce your electricity expenses. Competitive and efficient, it will fit perfectly in renovation projects as well as new installations on highways, roundabouts and urban areas.



Mise à jour 13/10/17

Update

Toutes les informations sont susceptibles de modification sans préavis.  
All informations are subject to change without notice.





# TEKK

## Points forts Highlights



### Caractéristiques techniques

- Manchon réglable pour fixation latérale ou en top.
- Luminaire totalement IP 66.
- Driver intégré.
- Régulation thermique par radiateur intégré au luminaire.
- Event IP 68.
- Parafoudre et para sur/sous tension (en option).
- Disponible en 2 tailles.
- NEMA socket.



### Performances d'éclairage

- Conçu pour un éclairage asymétrique routier de haute performance.
- Plusieurs distributions photométriques possibles en fonction des lentilles choisies pour le module LED.
- ULOR 0% (ULOR : pourcentage du flux lumineux directement dirigé vers le haut)
- Possibilité de gestion de l'éclairage (commande, abaissement automatique, etc.).



### Installation & maintenance

- Installation et maintenance aisées.
- Déconnexion automatique à l'ouverture du luminaire.
- Crochet pour ouverture sans outil.



### Esthétique

- Design minimaliste.
- Tracé net et efficace.
- Son design exprime sa technicité.
- Cache ailettes en option (TEKK S)



### Responsabilité environnementale et sociale

- Le Tekk a été conçu pour être assemblé sans colle pour une plus grande recyclabilité.
- Le haut niveau de performance du système optique permet de limiter la consommation électrique et les émissions de CO<sub>2</sub>.
- Quelle que soit la distribution choisie, l'éclairage asymétrique restitue un flux précis et permet d'éviter totalement les nuisances lumineuses.
- Luminaire éligible au Certificat d'économie d'énergie.

### Technical characteristics

- Adjustable sleeve for side or top mounted fastening.
- Luminaire totally IP 66.
- Incorporated driver.
- Thermal regulation of the LED module by contact with the upper partition.
- IP 68 vent.
- Surge protector and over/under voltage protection (optional).
- Available in 2 sizes.
- NEMA socket.

### Lighting performance

- Designed for high-performance road asymmetrical lighting.
- Various possible photometric distributions according to the lenses adopted for the LED module.
- ULOR 0% (ULOR: Upward Light Output Ratio)
- Possibility of lighting management (control, automatic lowering of intensity etc.).

### Installation & maintenance

- Easy installation and maintenance.
- The power is automatically switched off when the luminaire is opened.
- Tool-free opening hook.

### Appearance

- Minimalist design.
- Clean effective design.
- Its design express its technical sophistication.
- Fins hider on request (TEKK S)

### Environmental and social responsibility

- The Tekk has been designed to be assembled without glue for easier recycling.
- The optical system's high level of performance allows to limit electricity consumption and CO<sub>2</sub> emissions.
- Whatever the adopted distribution, the asymmetrical lighting renders a precise luminous flow and enables to avoid totally lighting nuisances.
- Luminaire éligible for the energy savings certificate.





# TEKK



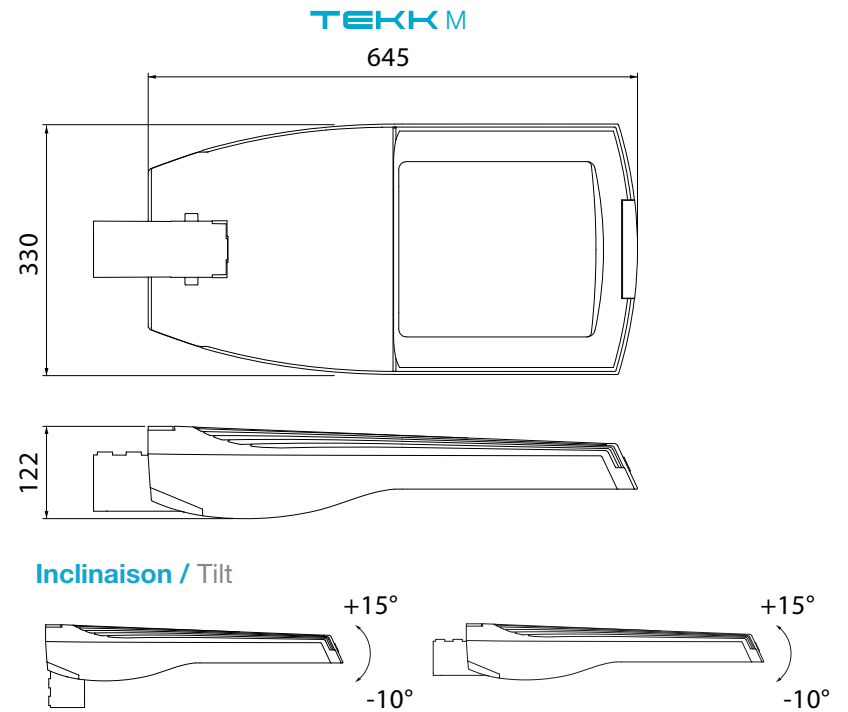
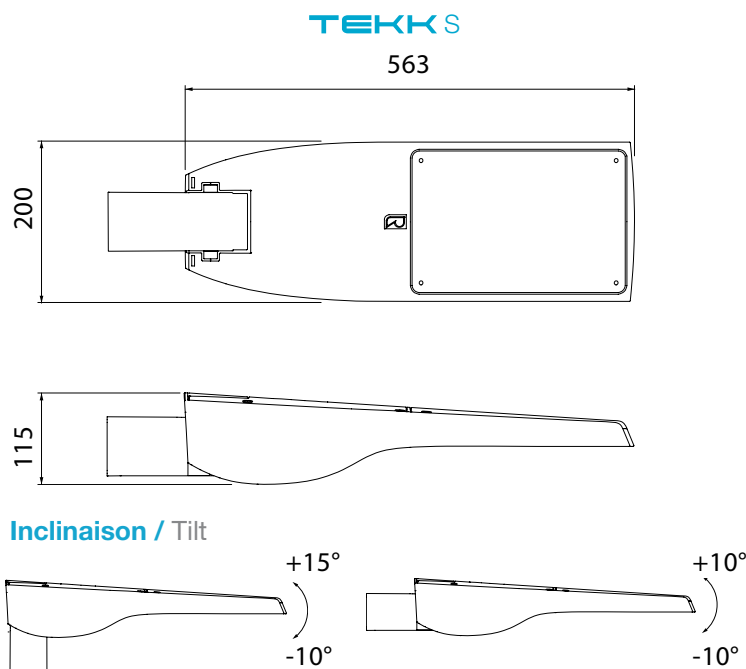
## Caractéristiques techniques Technical characteristics

Ce luminaire entièrement en fonderie d'aluminium injecté a une très faible prise au vent et est étanche grâce à ses deux joints d'étanchéité au niveau de la porte et du verre (silicone extrudé).

This luminaire entirely made of injected cast aluminium offers good wind resistance and is also airtight, thanks to its airtight joints located at the door and at the glass (extruded silicone).

	TEKK S	TEKK M
<b>Poids* (kg) / Weight* (kg)</b> <i>*sans appareillage / without control gear</i>	6	9,5
<b>Coefficient aérodynamique <math>SC_x</math> (m<sup>2</sup>)</b> <b>Aerodynamic coefficient <math>C_x S</math> (m<sup>2</sup>)</b>	0.04	0.06
<b>Indice de protection / Protection index</b>	IP 66	IP 66
<b>Énergie de choc / Shock resistance</b>	IK 08 (IK10 sur demande / on request)	IK 08 (IK10 sur demande / on request)
<b>Matériaux / Materials</b>	Fonderie d'aluminium injecté / Injected cast aluminium	
Luminaire / Luminaire	Verre trempé / Tempered glass	
Protection / Protection		
Température de fonctionnement : -25°C à +35°C (jusqu'à +50° sous condition) / Operating temperature: -25°C to +35°C (up to +50° subject to condition)		

## Dimensions (mm) / Dimensions (mm)



## Conformités / Conformities

IEC/EN 60598-1 / IEC/EN 60598-2-3 / NF EN 60529 / NF EN 62262 / IEC/EN 55015 / IEC/EN 61547 / IEC/EN 61000-3.2 / IEC/EN 61000-3.3 / IEC/EN 62493 / IEC/EN 62031 / IEC/EN 62471 / IEC/EN 61347-1 / IEC/EN 61347-2-13 / NF EN 13201-3 / NF EN 13201-4 / EN 13032-1+A1 & prEn 13032-4 / LM79 / NF EN 12981



# TEKK

## Caractéristiques techniques Technical characteristics



### Caractéristiques électriques

- Courant d'alimentation jusqu'à 1050mA
- Classe électrique : II (classe I sur demande)
- Tension nominale : 220-240V - 50/60 Hz
- Parafoudre et para sur/sous tension (en option).
- Driver intégré dans le luminaire
- Systèmes de gestion de l'éclairage en option

### Electrical characteristics

- Power current up to 1050mA
- Electrical class: II (class I on request)
- Nominal voltage: 220-240V - 50/60 Hz
- Surge protector and over/under voltage protection (optional).
- Driver integrated into the luminaire
- Optional lighting management systems

### Gamme de tensions (V)

Voltage range (V)

Tekk 8 LED.....	21-24 V
Tekk 16 LED.....	42-48 V
Tekk 24 LED.....	63-72 V
Tekk 32 LED.....	83-95 V
Tekk 48 LED.....	125-143 V
Tekk 64 LED.....	166-190 V



### Management thermique

Thermal management

Un dissipateur intégré optimise la régulation thermique du luminaire.

An integrated heat sink optimize the thermal control of the luminaire.

### Fixation NEMA socket

NEMA socket connection





# TEKK



## Performances d'éclairage Lighting performance

### PCB FF

Le module LED équipant le luminaire Tekk assure un éclairage puissant et efficace. Sa modularité permet l'adaptation de ses spécifications pour proposer de nombreuses possibilités photométriques.



### FF PCB

The LED module equipping the Tekk luminaire ensures powerful and precise lighting. Its modularity allows adapting its specifications to offer numerous photometric possibilities.

- Fabricant LED / LED manufacturer : CREE
- Durée de vie assignée des LED / Assigned LED's life cycle : 100 000 heures / hours.
- Maintien du flux lumineux / lumen maintenance, ex : L85 100 000hrs @ 350mA, 85% du flux lumineux au bout de / of the luminous flow at 100 000hrs @ 350mA.
- Température de couleur / Color temperature : 3000K ou / or 4000K
- IRC supérieur à / CRI above 70

### Puissances et intensités lumineuses

DONNÉES EN SORTIE DE LUMINAIRE (Tj @ 85°C)

Le Tekk est idéal pour mettre en lumière les grands axes routiers. Il a été conçu pour l'éclairage haute performance et a été optimisé pour respecter les exigences de la norme NF EN 13201 en termes d'efficacité mais aussi d'uniformité et d'éblouissement.

### Powers and luminous intensities

LUMINAIRE OUTPUT DATA (Tj @ 85°C)

The Tekk is ideal to light roads. It has been designed to deliver high-performance road lighting and optimised to meet the requirements of the NF EN 13201 standard in terms of performance, but also of uniformity and glare.

3000 K		350 mA			500 mA			700 mA			1050 mA		
Nombre de LED Number of LED		P <sub>t</sub> (W)	Φ (lm)	(lm/W)	P <sub>t</sub> (W)	Φ (lm)	(lm/W)	P <sub>t</sub> (W)	Φ (lm)	(lm/W)	P <sub>t</sub> (W)	Φ (lm)	(lm/W)
TEKK TEKKM	8	10.5	1010	96	14.5	1440	99	20	1900	95	26	2565	99
	16	19	2020	106	26.5	2885	109	38	3795	100	58	5130	88
	24	28	3030	108	40	4325	108	54.5	5695	104	83	7695	93
	32	36	4040	112	51.5	5770	112	73	7590	104	112	10265	92
	48	53.5	6060	113	76.5	8655	113	108	11385	105	160.5	15395	96
	64	69	8075	117	99.5	11540	116	142	15180	107	215	20525	95

4000 K		350 mA			500 mA			700 mA			1050 mA		
Nombre de LED Number of LED		P <sub>t</sub> (W)	Φ (lm)	(lm/W)	P <sub>t</sub> (W)	Φ (lm)	(lm/W)	P <sub>t</sub> (W)	Φ (lm)	(lm/W)	P <sub>t</sub> (W)	Φ (lm)	(lm/W)
TEKK TEKKM	8	10.5	1150	110	14.5	1560	108	20	2050	103	26	2775	107
	16	19	2300	121	26.5	3120	118	38	4105	108	58	5550	96
	24	28	3445	123	40	4680	117	54.5	6155	113	83	8320	100
	32	36	4595	128	51.5	6235	121	73	8205	112	112	11095	99
	48	53.5	6895	129	76.5	9355	122	108	12310	114	160.5	16645	104
	64	69	9190	133	99.5	12475	125	142	16415	116	215	22190	103

P<sub>t</sub> (W) = Puissance totale avec consommation driver intégrée / P<sub>t</sub> (W) = Total power consumption including driver consumption

Φ Flux nominal (lm) / Nominal flux (lm)

Efficacité lumineuse (lm/W) / Luminous efficiency (lm/W)





# TEKK

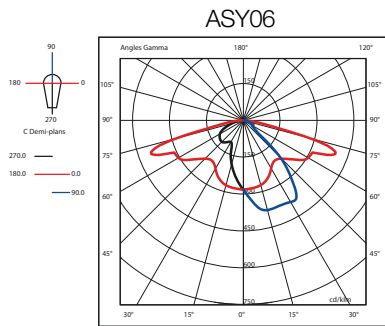
## Performances d'éclairage Lighting performance



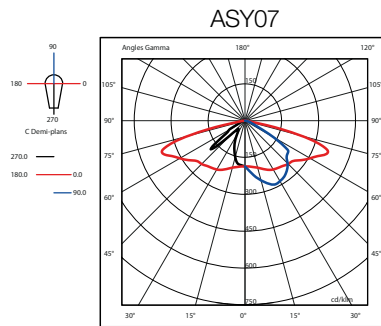
### Distributions photométriques / Photometric distributions

Asymétrique routier / Asymmetrical road lighting

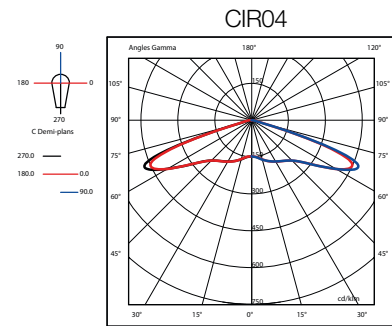
Circulaire / Circular distribution



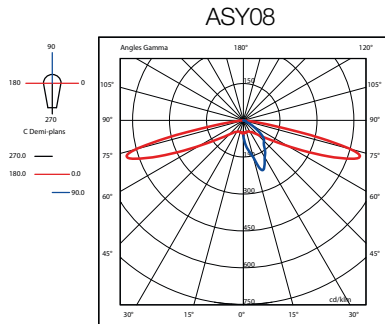
Conçue pour l'éclairage routier, la lentille ASY06 est optimisée pour les voies urbaines secondaires (rues et avenues) lorsque la largeur est normale à étroite.  
Designed for road lighting, the ASY06 lens is optimised for urban secondary roads (streets and avenues) when the width is normal to narrow.



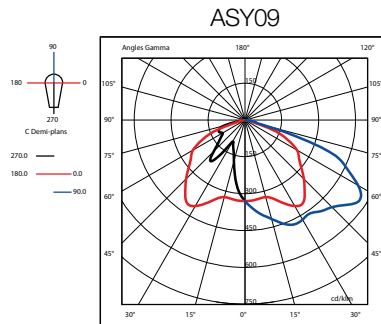
Conçue pour l'éclairage routier, la lentille ASY07 est optimisée pour les voies urbaines principales et secondaires (boulevards, rues, avenues) lorsque la largeur est normale à large avec des voies adjacentes (trottoirs, pistes cyclables...).  
Designed for road lighting, the ASY07 lens is optimised for main and secondary roads (boulevards, streets and avenues) when the width is normal to large with adjacent roads (sidewalk, cycle path...).



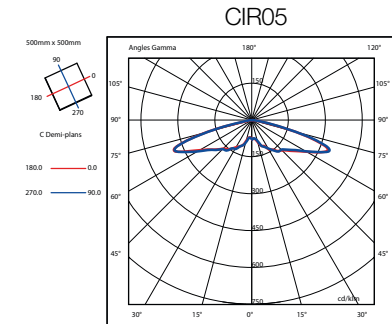
Conçue pour l'éclairage d'ambiance circulaire ou rectangulaire. La lentille CIR04 est optimisée pour offrir une distribution large de manière à couvrir un maximum de surface.  
Designed for circular or rectangular ambient lighting. The lens CIR04 is optimised to offer broad distribution to cover maximum surface area.



Conçue pour un éclairage routier intensif. La lentille ASY08 a été optimisée pour s'adapter à la typologie de la zone à éclairer. Elle est particulièrement adaptée pour les cheminements piétons et les pistes cyclables.  
Designed for intensive road lighting. The ASY08 lens is optimised to adapt to the typology of the area to be lit. It is ideal for pedestrian paths and cycle paths.



Conçue pour l'éclairage de zones très larges, la lentille ASY09 est optimisée pour les voies urbaines importantes, les carrefours, lorsque la largeur à éclairer est importante.  
Designed for very wide area lighting, the ASY09 lens is optimised for important urban roads and crossroads, when the width to illuminate is important.



Conçue pour l'éclairage d'ambiance circulaire ou rectangulaire. La lentille CIR05 a été optimisée pour offrir une distribution large de manière à couvrir un maximum de surface.  
Designed for circular or rectangular ambient lighting. The CIR05 lens is optimised to offer broad distribution to cover maximum surface area.

### Disponibilité des distributions photométriques / Photometric distributions availability

	ASY06	ASY07	ASY08	ASY09	CIR04	CIR05
PCB FF (2x4) - 8 LED			X			X
PCB FF (2x8) - 16 LED	X	X		X	X	
PCB FF (2x4) - 16 LED			X			X
PCB FF (2x4) - 24 LED			X			X
PCB FF (2x8) - 32 LED	X	X		X	X	
PCB FF (2x4) - 32 LED			X			X
PCB FF (2x8) - 48 LED	X	X		X	X	
PCB FF (2x8) - 64 LED	X	X		X	X	

X : standard - X : sur demande / on request





# TEKK



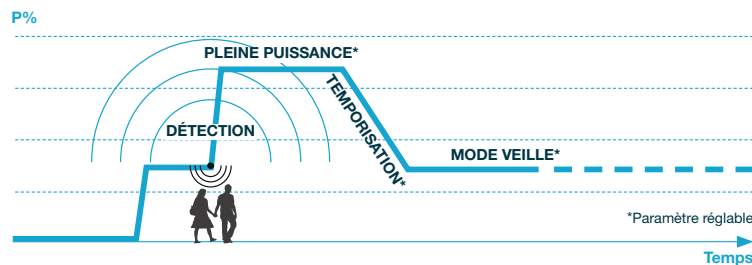
## Performances d'éclairage Lighting performance

### Gestion de l'éclairage

La gestion de l'éclairage permet de configurer un usage réfléchi de la lumière nocturne en fonction des modes de vie : vous n'éclairez qu'au besoin et entrez dans une démarche d'éclairage responsable.

### Détection de présence

La détection de présence permet une gestion de l'éclairage en fonction de la fréquentation du lieu à éclairer.

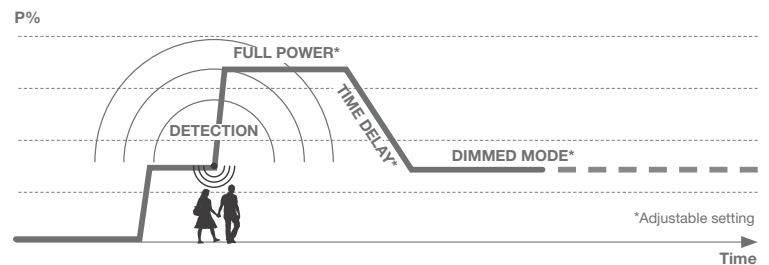


### Lighting management

The lighting management allows to adopt a thoughtful use of light at night depending on the lifestyles: you use lighting only when required and you apply a responsible lighting approach.

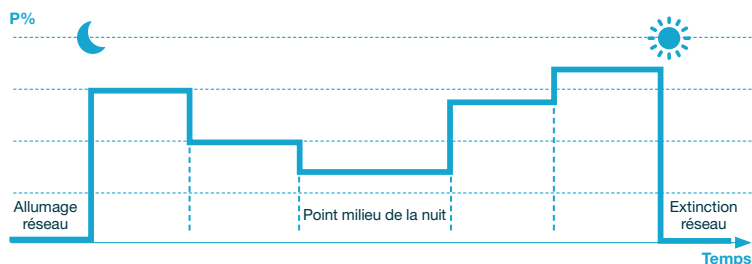
### Presence detection

The presence detection enables a lighting control based on the traffic in the location to be lit.



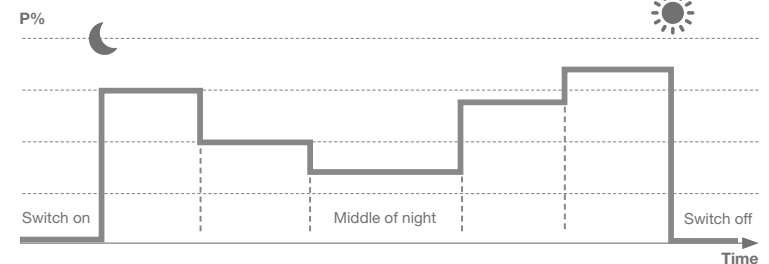
### Système de plage horaire

Cette fonction permet la programmation de cinq niveaux de luminosité associés à des plages horaires (cf. schéma). Le dispositif automatique sans pile calcule la durée et le point milieu de la nuit afin d'offrir une gradation cohérente par rapport aux variations de fréquentation des espaces publics.



### Time-related dimming system

This option enables to program five levels of lighting associated with time slots (cf. graph). The battery-free automatic device calculates the duration and the midpoint of the night to offer a coherent dimming compared to the variations in use of public spaces.



### Autres systèmes de gestion

- Flux lumineux constant
- Indicateur de fin de vie
- Allumage progressif des LED
- Gradation par abaissement de tension
- Communication DALI

### Other management systems

- Steady light output
- End-of-life indicator
- Progressive switch-on time for LED
- Gradation by means of voltage variation
- DALI communication





# TEKK

**Esthétique**  
Appearance



Technique et efficace, le design du Tekk a été entièrement conçu par les équipes de Ragni.

- **Couleur standard** : Gris 2900 sablé
- **En option** : autres couleurs sur demande

Technical and effective, the design of Tekk has been entirely designed by the Ragni teams.

- **Standard color**: Sanded Grey 2900
- **Option**: other colors on request.

## Propositions d'ensembles / Suggestions of ensembles



**TEKK**  
En Top  
Top mounted



**TEKK**  
Fixation latérale  
Side mounted

A - St LUC murale  
St LUC wall mounted

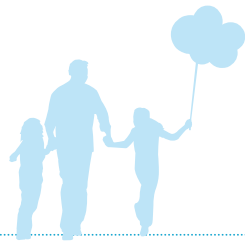
A - St LOUIS murale  
St LOUIS wall mounted

C - TURIN - KIMA 600





B - JIMA 400



B - JIMA 500



B - KIMA 700



D - NEPTIS - KIMA 600



E - STERIA - KIMA 700



F - PARME - JIMA 500



# TEKK

## Installation & maintenance

Installation & maintenance



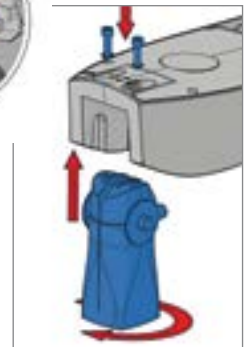
### Installation / Installation



- Fixation latérale sur Ø60 (Ø42/Ø49 sur demande)
- Profondeur d'emmanchement : 100 mm
- Side mounted on Ø60 pole (Ø42/Ø49 on request)
- Depth of insertion: 100 mm



- Fixation en top sur Ø60 (Ø76 sur demande)
- Profondeur d'emmanchement : 100 mm
- Top mounted on Ø60 pole (Ø76 on request)
- Depth of insertion: 100 mm



Réglage du manchon pour inclinaison par pas de 5° sans ouverture du luminaire. Blocage de la position par 2 vis CHC. Retirer le manchon et le remettre en place en effectuant un quart de tour pour position en top de mât.

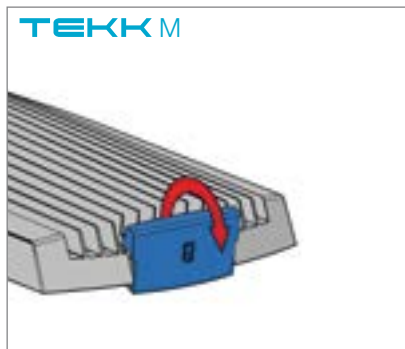
Sleeve adjustment for tilting by 5° steps without opening of the luminaire. Position fixation by 2 CHC screws. Remove the sleeve and put it back in place by making a quarter of a turn for positioning on top of mast.



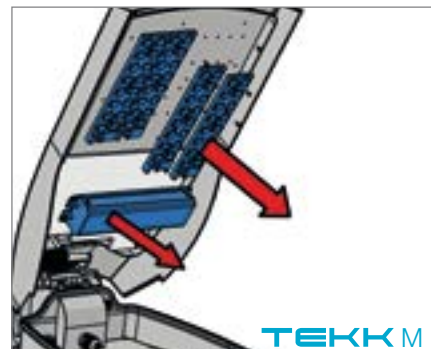
Le câble entre dans le luminaire via un presse-étoupe. Il est ensuite branché au déconnecteur automatique à l'ouverture.

The cable enters the luminaire through an airtight membrane cable gland. It is then connected to a disconnecter which automatically switches off the power upon opening.

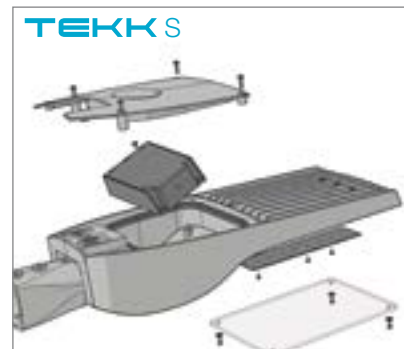
### Maintenance / Maintenance



Pour la maintenance : crochet pour ouverture sans outil. Déconnexion automatique.  
For maintenance purposes: tool free opening hook. Power switches off automatically.



Le driver se retire en dévissant 2 vis. Le module LED se retire en dévissant les vis correspondantes.  
The driver is removed by unscrewing 2 screws. The LED module is removed by unscrewing the matching screws.



Capot supérieur maintenu par 4 vis. Le driver se retire en dévissant 2 vis.  
Upper hood maintained by 4 screws. The driver is removed by unscrewing 2 screws.



Nettoyage de la vitre.  
Glass cleaning.





TEKK